



see what Delta can do™

# TUB AND SHOWER FAUCET TRIM

- Broderick® Bath Collection
- Valve Only (T14084)
- Shower Only (T14284)
- Tub/Shower (T14484)

## FEATURES:

- Monitor® 14 Series pressure balanced single handle bath mixing valve trim
- H<sub>2</sub>Okinetic® PowerDrench® Spray
- Lumicoat® Finish (-PR models only)
- Lumicoat® Finishes easily wipe clean without cleaners and chemicals on the products most commonly touched areas

## STANDARD SPECIFICATIONS:

- Max. flow rate 1.75 gpm @ 80 psi, 6.6 L/min @ 550 kPa
- Maintains a balanced pressure of hot and cold water even when a valve is turned on or off elsewhere in the system
- For use with MultiChoice® Universal rough valve body (R10000 Series)
- Temperature only controlled with handle
- Field adjustable to limit handle rotation into hot water zone
- 120° maximum handle rotation
- All parts replaceable from the front of the valve
- Tub port maximum flow rate 6.0 gpm @ 60 psi with R10000-UNBX
- Shower arm overall horizontal length = 5 1/2" (138 mm), including threaded ends
- Stem extension kit RP77991 can be ordered to allow for an additional 1 3/4" wall thickness. RP77991 ships with chrome escutcheon screws. For special finishes also order RP12630 escutcheon screws in desired finish
- Universal adapter included allows for thread, sweat or slip-on installation of RP103401 and RP103402

## WARRANTY:

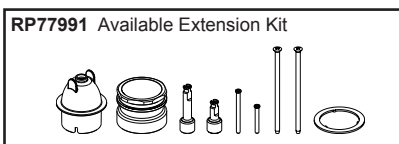
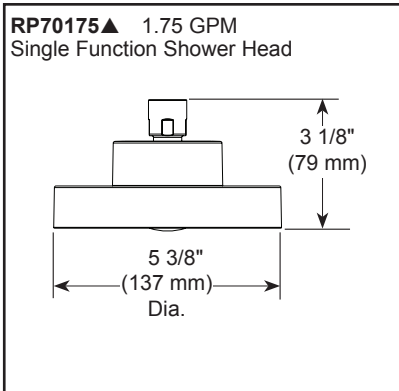
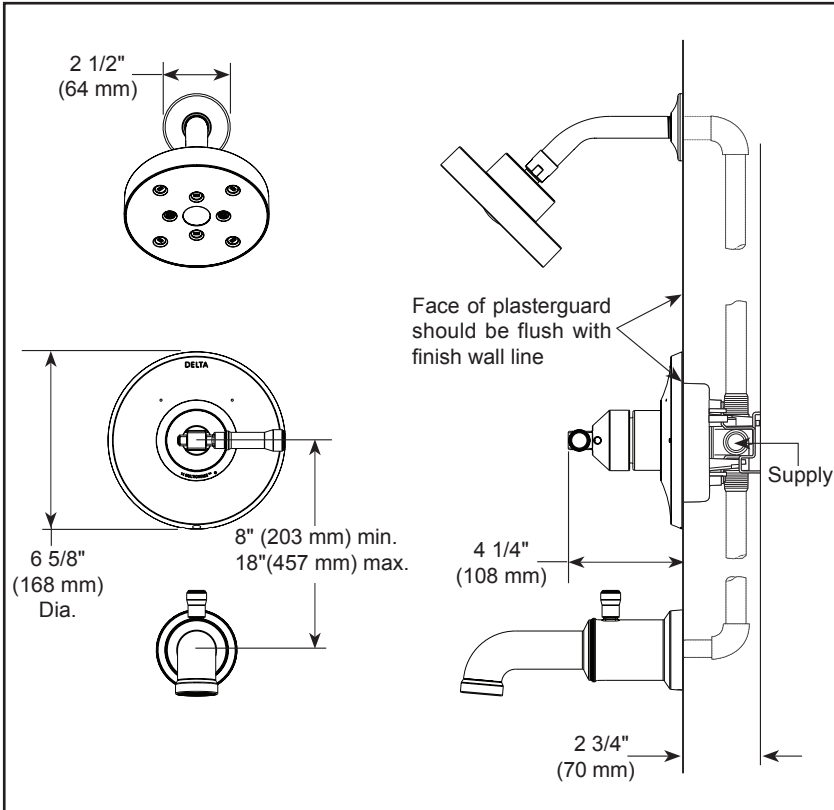
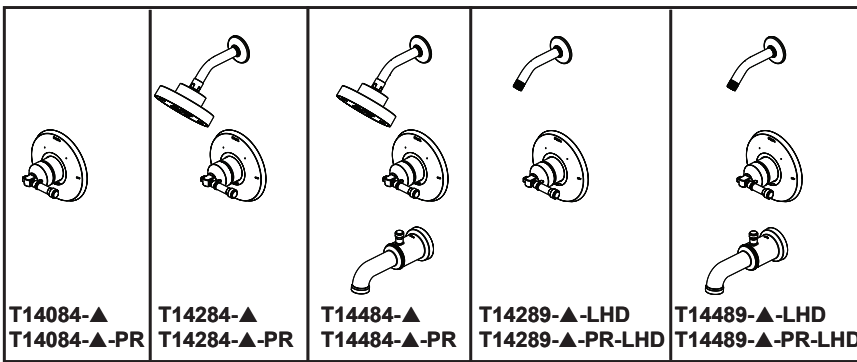
- Parts and Finish – Lifetime limited warranty; or for commercial purchasers, 10 years for multi-family residential (apartments and condominiums) and 5 years for all other commercial uses, in each case from the date the product is received by the original purchaser or their authorized representative (installation contractor, etc.).
- Please go to [www.deltafaucet.com](http://www.deltafaucet.com) for the complete details of our limited warranty.



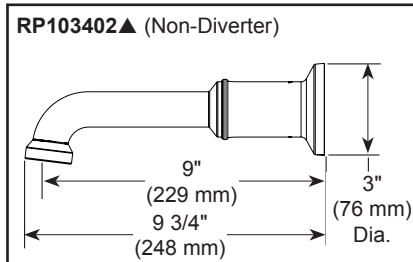
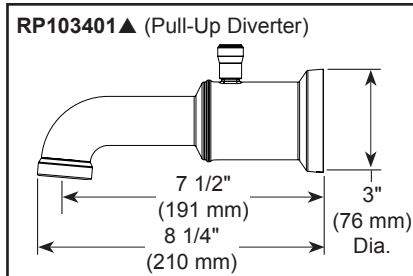
Certified by  
CSA Group  
SHOWER HEADS  
POURNEURS DE DOUCHE  
CABEÇOS DE CHUVEIRO

## COMPLIES WITH:

- ASME A112.18.1 / CSA B125.1
- ASSE 1016 / ASME A112.1016 / CSA B125.16
- EPA WaterSense® - Applies to T14284-▲, T14284-▲-PR, T14484-▲, T14484-▲-PR and RP70175▲
- ICC/ANSI A117.1 - Valve control only



▲ Designate proper finish suffix



Delta Faucet Company reserves the right (1) to make changes in specifications and materials, and (2) to change or discontinue models, both without notice or obligation. Dimensions are for reference only. See current full-line price book or [www.deltafaucet.com](http://www.deltafaucet.com) for finish options and product availability.

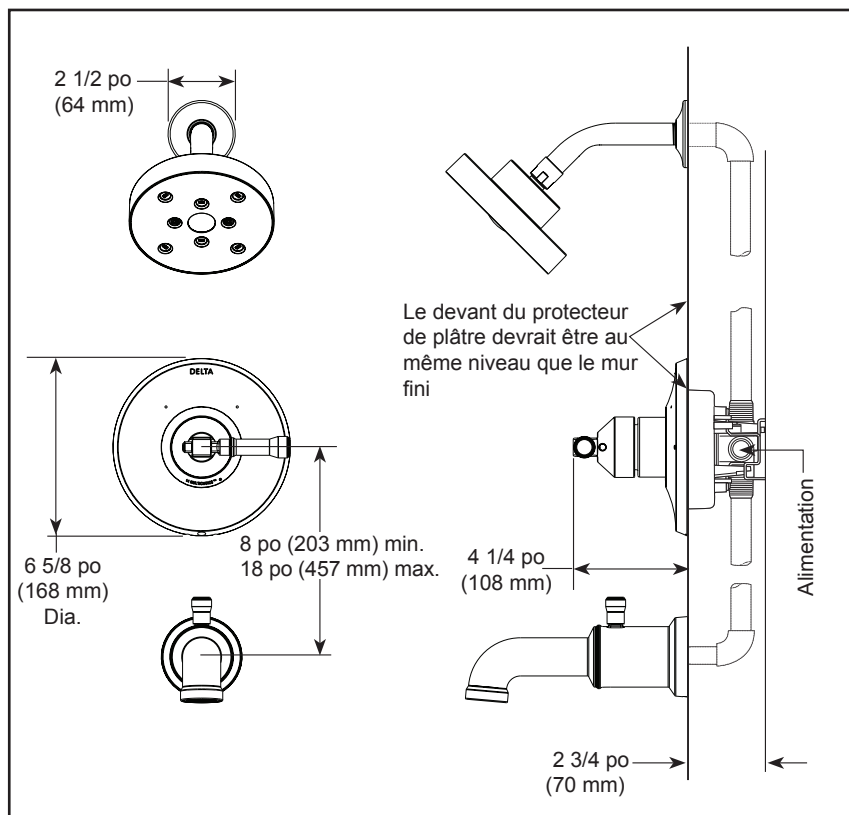
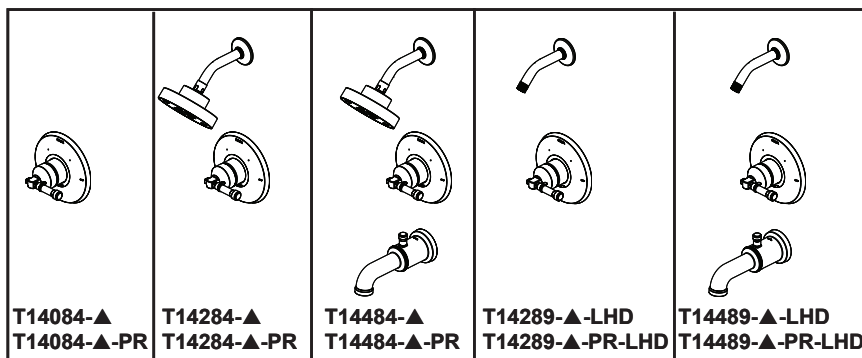
## Delta Faucet Company

55 E. 111th Street, Carmel, IN 46280  
350 South Edgeware Road, St. Thomas, ON N5P 4L1  
© 2026 Delta Faucet Company



voyez ce que Delta peut faire™

## GARNITURE DE ROBINET DE BAIGNOIRE ET DOUCHE



- Collection Broderick<sup>MD</sup> pour salle de bain
- Soupape seulement (T14084)
- Douche seulement (T14284)
- Baignoire/Douche (T14484)

### CARACTÉRISTIQUES :

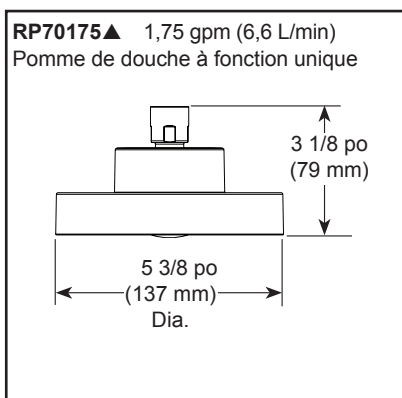
- Garniture de soupape de baignoire à poignée unique et à pression équilibrée Monitor<sup>MD</sup> série 14
- Jet H<sub>2</sub>Okinetic<sup>MD</sup> PowerDrench<sup>MD</sup>
- Fini Lumicoat<sup>MD</sup> (modèles -PR uniquement)
- Finis Lumicoat<sup>MD</sup> se nettoient facilement sans avoir recours à des nettoyants ou à des produits chimiques sur les surfaces les plus fréquemment touchées.

### SPÉCIFICATIONS STANDARDS :

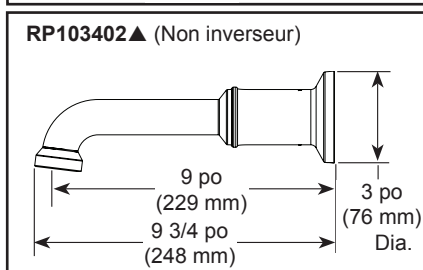
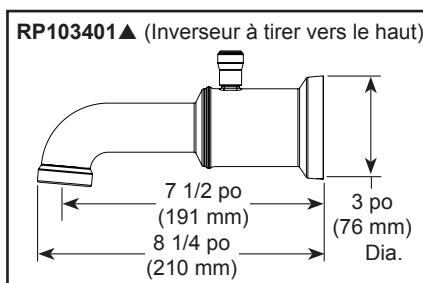
- Débit maximal de 1,75 gal./min à 80 psi, 6,6 L/min à 550 kPa
- Maintient une pression égale de l'eau chaude et froide même si une soupape est ouverte ou fermée ailleurs dans le système.
- À utiliser avec le corps de la soupape de la plomberie brute universelle MultiChoice<sup>MD</sup> (R10000 Series)
- La température est contrôlée uniquement par la poignée
- Réglable sur place pour limiter la rotation de la poignée dans la zone d'eau chaude
- Rotation maximale de la poignée : 120°
- Toutes les pièces peuvent être remplacées par l'avant de la soupape.
- Débit maximal du port de baignoire 6,0 gpm (22,7 L/min) à 60 psi avec R10000-UNBX
- Longueur horizontale totale du bras de douche = 5 1/2 po (138 mm), extrémités filetées comprises
- L'ensemble de rallonge de tige RP77991 peut être commandé pour permettre une épaisseur de mur supplémentaire de 1 3/4 po (44 mm). RP77991 est livré avec des vis de la plaque de finition chromées. Pour les finitions spéciales commandez également les vis de fixation RP12630 dans la finition souhaitée.
- L'adaptateur universel inclus permet une installation filetée, soudée ou insérée des modèles RP103401 et RP103402

### GARANTIE:

- Pièces et finition – Garantie à vie limitée; ou pour les clients commerciaux, 10 ans pour les résidences multifamiliales (appartements et condominiums) et 5 ans pour tout autre usage commercial, dans tous les cas à compter de la date de réception du produit par l'acheteur initial ou son représentant autorisé (installateur, etc.).
- Veuillez consulter le site [fr.deltafaucet.ca](http://fr.deltafaucet.ca) pour tous les détails de notre garantie limitée.



▲ Désigner le suffixe de finition approprié



### CONFORME À :

- ASME A112.18.1 / CSA B125.1
- ASSE 1016 / ASME A112.1016 / CSA B125.16
- EPA WaterSense<sup>MD</sup> - S'applique aux produits T14284-▲, T14284-▲-PR, T14484-▲, T14484-▲-PR et RP70175▲
- ♿ ICC/ANSI A117.1 - Contrôle de la soupape seulement

### Delta Faucet Company

55 E. 111th Street, Carmel, IN 46280  
350 South Edgeware Road, St. Thomas, ON N5P 4L1  
© 2026 Delta Faucet Company